

## 日本富士端子FUJI Terminal 连接器端子 母插端子 尼龙全绝缘母插端子 (FUJI Terminal Female terminal NYLON-FULLY INSULATED FEMALE DISCONNECTS)

采购热线：021-62041958,021-62041956



微信扫一扫左侧二维码，  
手机/平板浏览本产品信息

### 功能特点

尼龙全绝缘母插端子

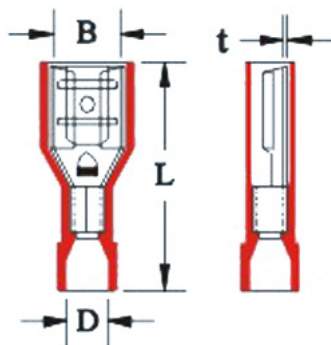
产品介绍：

材质：黄铜

绝缘护套：尼龙

镀层：锡

### 规格尺寸



### 技术参数

ITEM NO 品名	DIMENSIONS 尺寸 inch(mm)					STANDARD PACKING 包装方式 (PIECE)		WIRE RANGE 电线范围 A.W.G. mm <sup>2</sup>			
	TAB SIZE	D	B	L	t	BOX 盒子	CARTON 纸箱				
AEF1.25-110(5)A	0.110*0.020	0.169(4.30)	0.126(3.20)					22-16 A.W.G. 0.5-1.5 mm <sup>2</sup>			
	2.8*0.5								0.748(19.00)	0.010(0.25)	2,000
AEF1.25-110(8)A	0.110*0.032		0.126(3.20)								
	2.8*0.8										
AEF1.25-187(5)A	0.187*0.020		0.197(5.00)							2,000	12,000
	4.8*0.5										
AEF1.25-187(8)A	0.187*0.032		0.197(5.00)							2,000	12,000
	4.8*0.8										
AEF1.25-250A	0.250*0.032		0.264(6.70)	0.846(21.50)						1,000	6,000
	6.4*0.8										
AEF2-187(5)A	0.187*0.020	0.197(5.00)	0.197(5.00)					2,000	12,000		
	4.8*0.5									0.787(20.00)	
AEF2-187(8)A	0.187*0.032		0.197(5.00)	0.197(5.00)					2,000		12,000
	4.8*0.8										
AEF2-250A	0.250*0.032		0.264(6.70)	0.866(22.00)					1,000	6,000	
	6.4*0.8										
AEF5.5-250A	0.250*0.032		0.260(6.60)	0.264(6.70)	1.024(26.00)				1,000	6,000	
	6.4*0.8										